







O opozorilih

 **OPOZORILO:** OPOZORILO označuje možnost poškodb lastnine, telesnih poškodb ali smrti.

Zamenjava pladnja trdega diska na delovni postaji Dell Precision™ T3500/T5500

 **OPOZORILO:** Preden začnete z delom v notranjosti računalnika, preberite varnostne informacije, ki so priložene računalniku. Če želite dobiti dodatne informacije o varnem delu, obiščite domačo stran za skladnost s predpisi na naslovu www.dell.com/regulatory_compliance.

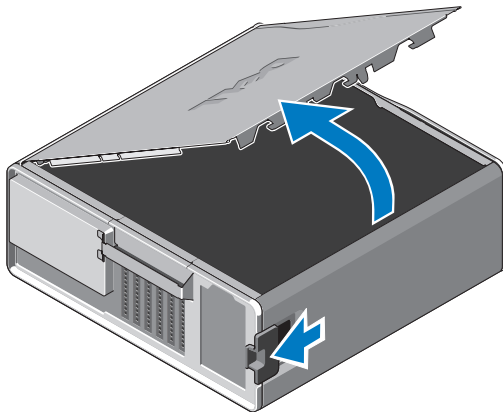
 **OPOMBA:** Nadomestni pladenj trdega diska dobite z odstranljivim ležiščem za vstavitev. Ležišče za vstavitev morate odstraniti s pladnja trdega diska, če ta ovira kable na video kartici.

 **OPOMBA:** Vaš računalnik podpira samo en trdi disk v pladnju trdega diska brez ležišča za vstavitev.

 **OPOMBA:** Če želite dobiti več informacij o odstranjevanju in zamenjavi delov v računalniku, glejte *priročnik za servisiranje* na spletnem mestu Dellove podpore na naslovu support.dell.com/manuals.

- 1 Izkopite računalnik.
- 2 Iz računalnika izključite vse zunanje kable.

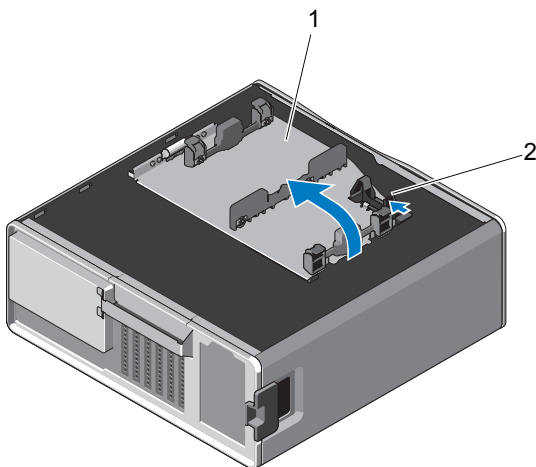
3 Odstranite stranski pokrov.



4 Izključite napajalne in podatkovne kable iz trdih diskov in odstranite trde diske iz računalnika.

5 Odstranite pladenj trdega diska:

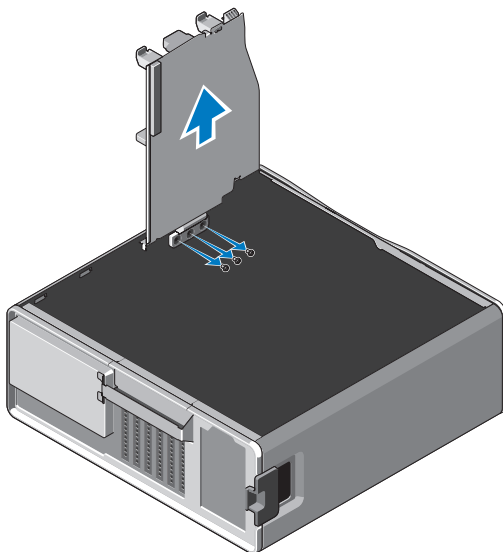
a Pritisnite zapah za sprostitvev in zavrtite pladenj trdega diska, da ga dvignete.



1 pladenj trdega diska

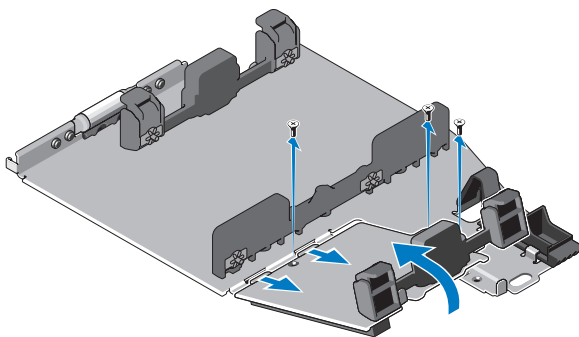
2 zapah za sprostitvev

- b** Odstranite vijake, s katerimi je pladenj trdega diska pritrjen na ohišje; dvignite pladenj stran od računalnika.



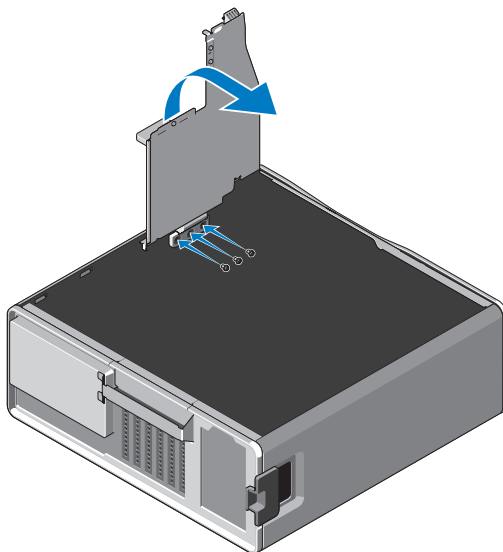
6 Namestite nadomestni pladenj trdega diska:

- a** Odstranite vijake, s katerimi je ležišče za vsavljanje pritrjeno na nadomestni pladenj trdega diska.
- b** Dvignite ležišče za vstavljanje in ga izvlecite iz pladnja trdega diska.



OPOMBA: Ležišče za vstavljanje obdržite, da boste lahko kdaj pozneje namestili drug trdi disk.

- c Nadomestni pladenj trdega diska pritrdite na ohišje z vijaki pladnja, ki ste ga odstranili.



- 7 Namestite trdi disk in povežite napajalne kable trdega diska ter podatkovne kable.
- 8 Namestite stranski pokrov.
- 9 Priključite vse zunanje kable in vklopite računalnik.

Informacije v tem dokumentu se lahko spremenijo brez predhodnega obvestila.
© 2010 Dell Inc. Vse pravice pridržane.

Vsakršno razmnoževanje tega gradiva brez pisnega dovoljenja družbe Dell Inc. je strogo prepovedano.

Blagovne znamke, uporabljene v tem besedilu: *Dell*, logotip *DELL* in *Dell Precision* so blagovne znamke družbe Dell Inc.

V tem dokumentu se lahko uporabljajo tudi druge blagovne znamke in imena, ki se nanašajo na osebe, katerih last so blagovne znamke ali imena, oziroma na njihove izdelke. Dell Inc. se odreka vseh lastniških interesov do blagovnih znamk in imen podjetij, ki niso njegova last.